

Modulare Großküchengeräteserie 4-Flammen-Gasherd, ECOFLAM, einseitige Bedienung

Technisches Datenblatt

ARTIKEL #
MODELL #

NAME #

SIS #

AIA #



589082 (MCGHAAJOPI)

4-Flammen-Gasherd,
ECOFLAM, einseitige
Bedienung

Kurzbeschreibung

Artikel Nr.

Gerätekonstruktion nach DIN 18860_2, 20 mm Deckplatte mit Tropfnase. Innenrahmen aus 2 und 3 mm CNS 1.4301 für extra große Stabilität. 2 mm Deckplatte aus CNS 1.4301. Reinigungsfreundliche Konstruktion mit ebenen Flächen. THERMODUL-Verbindungssystem ermöglicht bündige Deckplatte bei Aufstellung nebeneinander und verhindert Eindringen von Schmutz. 4 Gasbrenner mit optimierter Verbrennung, Flammenwächter, Thermoelement, Sicherheitshandventil und geschützter Zündflamme. Dreikreis-„Flower“-Flammenbrenner mit Spezialdesign gegen Verstopfen. Manuelle Gasventile für genaue Regelung der Flammenstärke. Große Topfträger aus Gusseisen mit langen Mittelstreben für unterschiedliche Topfgrößen. ECOFLAM-Topferkennung zum Energiesparen und Verringern unnötiger Wärmeabgabe an die Küche. Tiefes Tropfblech mit gerundeten Ecken und Ablauf. Metallknebel mit eingelassenem, hygienischem, „weichem“ Silikon Griff für leichte Bedienung und Reinigung. IPX4 Spritzwasserschutz-Zertifizierung.
Konfiguration: Einseitige Bedienung.

Hauptmerkmale

- Zündsicherung bei jedem Brenner schützt vor dem Gasleck im Fall von unbeabsichtigtem Erlöschen der Flamme.
- Große Topfträger aus Gusseisen mit langen Mittelstreben zum Einsatz von kleinsten bis größten Töpfen.
- Manuelle Gasventile mit festen hohen und niedrigen Positionen ermöglichen genaue Regelung der Flammenstärke.
- Töpfe können ohne Anheben zwischen den Heizzonen verschoben werden.
- Alle wesentlichen Komponenten sind leicht von vorn zugänglich
- THERMODUL Anschlussystem für nahtlose Deckplatte bei Installation von Geräten nebeneinander; so kann kein Schmutz in die Funktionskomponenten eindringen, und die Geräte können für Service oder Austausch leicht abmontiert werden.
- Metallknebel mit eingebautem, hygienischem Silikon Griff für leichte Handhabung und Reinigung. Das Spezialdesign der Regler schützt vor Eindringen von Schmutz oder Flüssigkeiten in Funktionskomponenten.
- Brenner mit optimierter Verbrennung. Dreifachring "flower"-Flammenbrenner mit Spezialdesign gegen Verstopfen.
- Tiefe, flache Fettauffangschale mit gerundeten Ecken und Ablauf für leichte Reinigung.
- [NOT TRANSLATED]

Konstruktion

- Jeder Brenner mit Thermoelement-Sicherheitsventil und geschütztem Zündbrenner.
- 2 mm Deckplatte aus Chromnickelstahl 1.4301.
- Flache Oberflächenkonstruktion mit minimalen verdeckten Bereichen zur einfachen Reinigung aller Oberflächen
- Innenrahmen für besondere Stabilität aus 2 und 3 mm dickem Chromnickelstahl 1.4301 (AISI 304).
- Konstruktion gemäß DIN 18860_2 mit 20 mm Tropfnase.
- Konstruktion gemäß DIN 18860_2 mit 20 mm Tropfnase und 70 mm zurückgesetztem Sockel.
- IPx4-Wasserschutz.

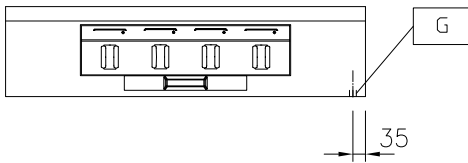
Nachhaltigkeit

- Modell mit Ecoflam-Topferkennung für Energieeinsparung und verringerter Wärmeabstrahlung in die Küche.

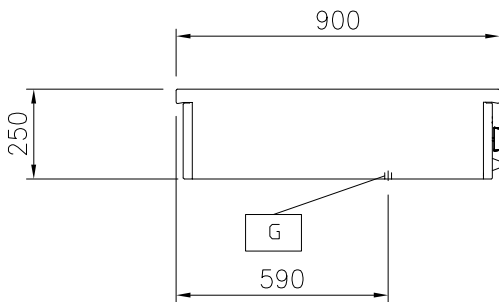


Genehmigung: _____

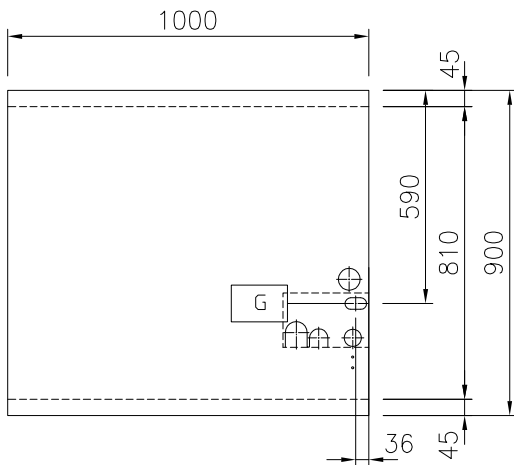
Front



Seite



oben



EQ = Equipotentialschraube
 G = Gasanschluss

Gas

Gasleistung:	
589082 (MCGHAAJOPI)	40 kW
Gasart, Option:	
Gaszufuhr:	1/2"

Schlüsselinformation

Konfiguration	einseitig bedienbar; Oberbau
Leistung vordere Brenner	ISO 9001; ISO 14001 - ISO 9001; ISO 14001 kW
Leistung hintere Brenner	10 - 10 kW
Abmessungen in mm hintere Brenner	Ø 70 Ø 70
Abmessungen in mm vordere Brenner	Ø 70 Ø 70
Außenabmessungen, Länge:	1000 mm
Außenabmessungen, Tiefe:	900 mm
Außenabmessungen, Höhe:	250 mm
Nettogewicht:	82 kg

Optionales Zubehör

- Verbindungsschiene PNC 912502
- Portionierbord, 1000 mm Länge PNC 912528
- CNS-Portionierbord, 1000 mm Länge PNC 912558
- Klappbord PNC 912581
- Klappbord PNC 912582
- Seitenbord PNC 912589
- Seitenbord PNC 912590
- Seitenbord PNC 912591
- Verbindungsschiene: modular 90 (links) mit ProThermetic Kippgerät (rechts), ProThermetic Standgerät (links) mit ProThermetic (rechts) PNC 912975
- Verbindungsschiene: modular 90 (rechts) mit ProThermetic Kippgerät (links), ProThermetic Standgerät (rechts) mit ProThermetic (links) PNC 912976
- Endschiene, links, bündig PNC 913111
- Endschiene, rechts, bündig PNC 913112
- Endschiene (12,5 mm), links PNC 913202
- Endschiene (12,5 mm), rechts PNC 913203
- T-Profil für tl80/90, Rücken an Rücken, für Geräte ohne Aufkantung, Länge=2000 mm (werksseitig zu kürzen) PNC 913227
- SCHIENE ZUM EINSCHWEIßEN, D=900 PNC 913232
- Endschiene, (12,5 mm), für Rücken/Rücken-Aufstellung, links PNC 913251
- Endschiene, (12,5 mm), für Rücken/Rücken-Aufstellung, rechts PNC 913252
- Endschiene, (bündig), für Rücken/Rücken-Aufstellung, links PNC 913255
- Endschiene, (bündig), für Rücken/Rücken-Aufstellung, rechts PNC 913256
- Set LPG Düsen für 6 Brenner (10 kW) gas 30/31 PNC 913289